

MUFY

ŚWIATŁOWODOWE

KATALOG

TYP KOPUŁY
M / L SERIA



Łączymy świat





Mufa światłowodowa FCCL0442-48

Cechy:

Porty kablowe: 5 (4 okrągłe + 1 owalny);
Maks. średnica kabla (mm): 21;
Rozmiar (mm): $\varnothing 160 \times 420$;
Pojemność: 48 spawów (2 \times 24);
Maks. pojemność: 144 spawów (6 \times 24)
Materiał: PP
Poziom ochrony: IP68



Podstawa



Mufa światłowodowa FCCL0841-48

Cechy:

Porty kablowe 9 (8 okrągłe + 1 owalny);
Maks. średnica kabla (mm): 12;
Rozmiar (mm): $\varnothing 160 \times 412$;
Pojemność: 48 spawów (2 \times 24);
Maks. pojemność: 96 spawów (4 \times 24)
Materiał: PP
Poziom ochrony: IP68



Podstawa



Mufa światłowodowa FCCL0454-144

Cechy:

Porty kablowe: 5 (4 okrągłe + 1 owalny);
Maks. średnica kabla (mm): 21;
Rozmiar (mm): $\varnothing 160 \times 540$;
Pojemność: 144 spawów (6 \times 24);
Materiał: PP
Poziom ochrony: IP68



Podstawa



Mufa światłowodowa FCCL0852-144

Cechy:

Porty kablowe 9 (8 okrągłe + 1 owalny);
Maks. średnica kabla (mm): 12
Rozmiar (mm): $\varnothing 160 \times 522$
Maks. pojemność: 144 spawów (6 \times 24)
Materiał: PP
Poziom ochrony: IP68



Podstawa



Taca do łączenia

Cechy:

Taca do łączenia dla FCCL0442-48
i FCCL0841-48



Taca do łączenia

Cechy:

Taca do łączenia dla FCCL0442-48
i FCCL0841-48

Mufa światłowodowa BB16, BC16, BD16

Porty kablowe:

• 17 (16 okrągłych + 1 owalny);

Okrągły port o średnicy kabla (mm):

• 8 x $\varnothing 16\text{mm}$ + 8x $\varnothing 21\text{mm}$;

Port owalny o średnicy kabla (mm):

• aż do 2x $\varnothing 21\text{mm}$

Rozmiar (mm):

• $\varnothing 298 \times 396$ (BB16);

• $\varnothing 298 \times 492$ (BC16);

• $\varnothing 298 \times 576$ (BD16);

Pojemność spawów na tackę łączenia: 12

Wydajność spawów na zamknięcie:

• BB16 – 144 złączy SE(12F) tace,
288 złączy SC(12F) tace.

• BC16 – 336 złączy SE(12F) tace,
672 złączy SC(12F) tace.

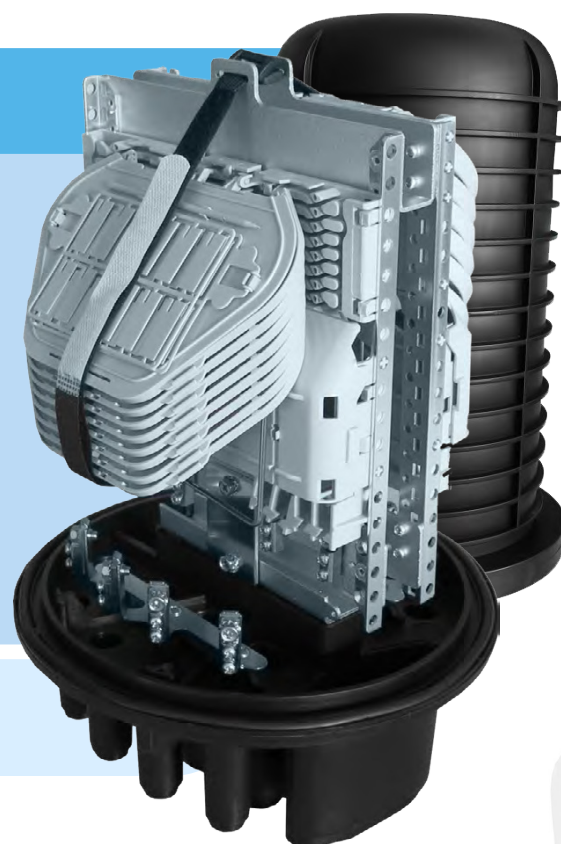
• BD16 – 480 złączy SE(12F) tace,
960 złączy SC(12F) tace.

Materiał: PP

Poziom ochrony: IP68



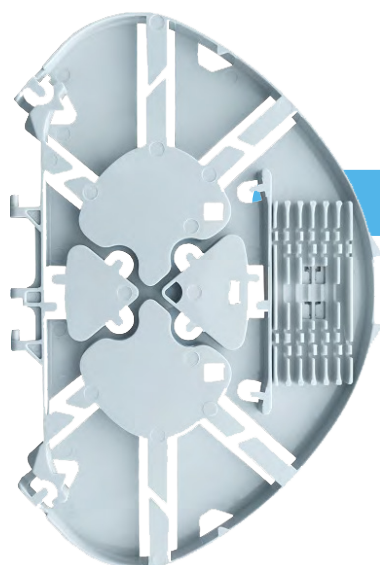
FOSC BC16



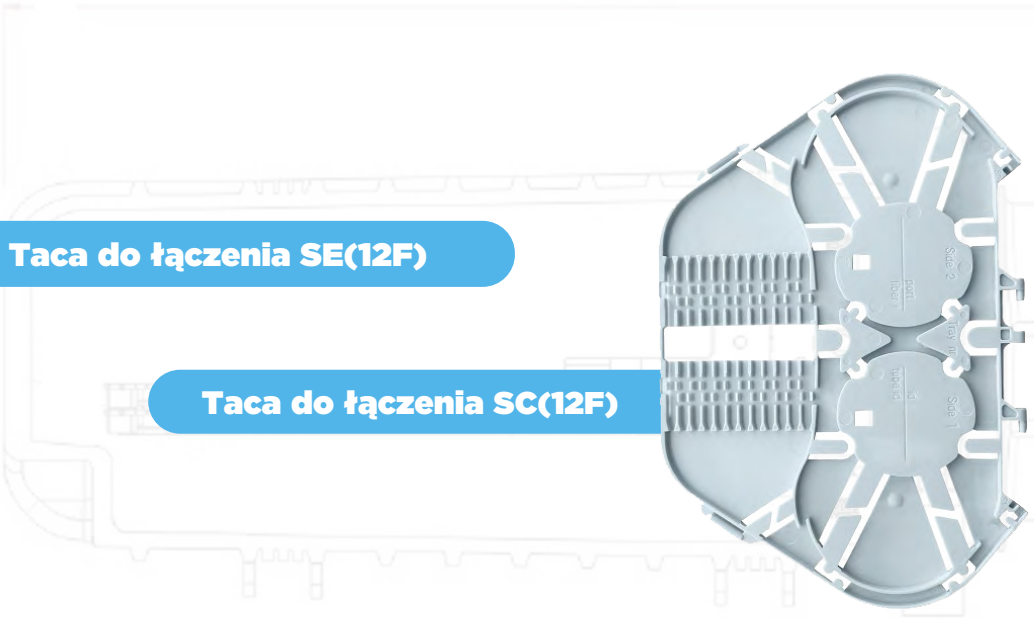
FOSC BB16



Podstawa



Taca do łączenia SE(12F)



Taca do łączenia SC(12F)